

## manómetros diferenciales PN 100 con doble membrana DN 100-150



PED 2014/68/UE ATEX 2014/34/UE

Instrumentos idóneos para indicar las presiones diferenciales de fluidos gaseosos o líquidos que no presenten una viscosidad elevada, no cristalizables. La unidad de medición con doble membrana se caracteriza por un sistema de cierre que, en caso de sobrepresión unilateral, cierra y bloquea el paso obteniendo así un lecho líquido donde se adapta el elemento de medición. El desplazamiento lineal de la membrana se transforma, en un desplazamiento circular, transmitido mediante el mecanismo amplificador, a la aguja indicadora.

### 2.16.1 - Modelo Standard

**Clase de precisión:** 2,5 según EN 837.

**Amplitud de la escala:** 180°.

**Presión Estática:** máx 100 bar

**Temperatura ambiente:** -40...+65 °C.

**Temperatura del fluido de proceso:** +150 °C.

**Grado de protección:** IP 55 según EN 60529/IEC 529.

**Racord de conexión al proceso:** en AISI 316 L.

**Elemento sensible:** doble membrana en AISI 316L/Duratherm.

**Junta de cierre:** en VITON y PTFE.

**Caja:** en acero inox.

**Aro de cierre:** a bayoneta, en acero inox.

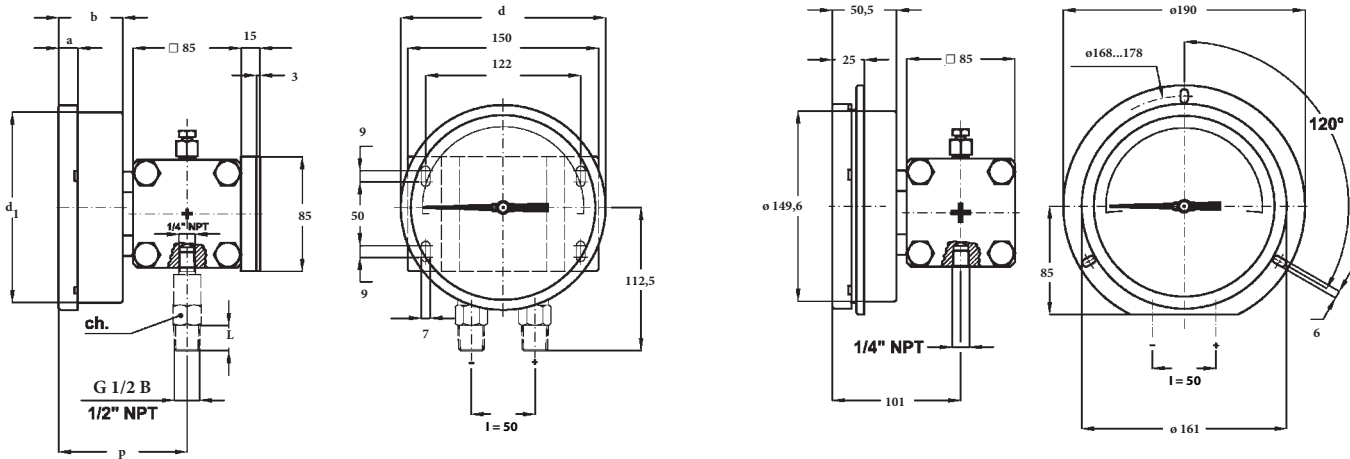
**Visor:** de cristal.

**Mecanismo:** en acero inox.

**Esfera:** en aluminio con fondo blanco, con graduaciones y numeración en negro.

**Aguja indicadora:** en aluminio con ajuste micrométrico.

ESCALAS	mbar	mmH2O	bar	kPa	psi
0...0,4			♦		
0...0,6			♦		
0...1			♦		
0...1,6			♦		
0...2,5			♦		
0...4			♦		♦
0...6			♦		♦
0...10			♦		♦
0...15					♦
0...30					♦
0...40				♦	♦
0...60				♦	♦
0...100				♦	♦
0...160				♦	♦
0...200					♦
0...250				♦	♦
0...300					♦
0...400	♦			♦	
0...600	♦			♦	
0...1000	♦			♦	
0...1600	♦				
0...4000		♦			
0...6000		♦			
0...10000		♦			



Radial (Montaje cod. **A**), con borde posterior para montaje a pared (Opcion cod. **C**): DN100-150

Radial (Montaje cod. **A**), con borde frontal para montaje a panel (Opcion cod. **F** : DN100; Opcion cod. **E** : DN150)

dimensiones : mm

Montaje	DN	F	a	b	d	d <sub>1</sub>	p	L	ch	Peso (kg)
Pared	<b>E</b> 100	<b>41M</b> G 1/2 A	13	48,5	110,5	101	98,5	20	22	4,86
Pared	<b>G</b> 150		15	50,5	161	149,5	100,5	20	22	5,35
Panel	<b>G</b> 150	<b>43M</b> 1/2-14 NPT	25,5	50,5	161	149,5	100,5	20	22	5,15

## OPCIONES

<b>C</b> - Borde posterior	<b>P02</b> - Desengrasado para oxígeno (5)
<b>F</b> - Borde frontal para DN100	<b>R10</b> - Caja llena con baño de glicerina (T.a. 0...+65 °C) (8)
<b>E</b> - Borde frontal para DN150	<b>R11</b> - Caja llena con baño de aceite silicónico (T.a. -40...+65°C) (6) (8)
<b>C40</b> - Caja y aro en AISI 316L	<b>S31</b> - Brida para montaje en tubería de 2"
<b>E30</b> - Ejecución según norma NACE MR0175 (ISO 15156) (2)	<b>T01</b> - Tropicalización (8)
<b>E65</b> - Grado de protección IP65 (3) (8)	<b>T32</b> - Visor de seguridad en cristal doble estratificado (8)
<b>L22</b> - Aguja de máxima WIEBROCK (4)	<b>2G9</b> - Ejecución ATEX : II 2G c (8) (9)
<b>M23</b> - Membrana de protección en Monel 400	<b>2D9</b> - Ejecución ATEX : II 2GD c (8) (9)
Contactos eléctricos (1)	<b>054</b> - Distancia entre conexiones "t" = 54 mm

- (1) Características y conexionado eléctrico ver hoja de catálogo MN14  
 (2) Disponibles para escalas  $\geq 1$  bar. Bajo demanda con membrana en Monel 400.  
 (3) Bajo demanda con visor en Plexiglas  
 (4) Disponibles para escalas  $\geq 1$  bar.  
 (5) LLenado de la cámara con Fluido Fluorurado

- (6) Junta del visor en goma silicónica y tapón en Viton  
 (8) No disponible con contactos eléctricos  
 (9) Para detalles constructivos ver la hoja del catálogo relativo a la ejecución ATEX

## SECUENCIA PARA ENCARGAR

Sección / Modelo/Caja /Montaje/ Diámetro / Versión Especial / Escala / Conexión al proceso / Opciones  
**2 16 1 A E G --- 41M - G 1/2 A M C, E 43M - 1/2" NPT M C40...054 23F - 1/4" NPT F**